



# BRASS ROOF TILE

브라스 기와

자연의 색채를 담은 지붕재

Ver 26.01





# BRAAS 우수한 품질의 이태리 기와

# ROOFTILES

---

Company Portrait 회사소개	03
Technology 기술	05
Flexa 플렉사	09
Monocoppo 모노코포	11
Domus 도무스	13
Accessory 부속기와	16
Dorken Accessory 돌켄 부속자재	17
JH-GUTTER 진흥 물받이 시스템	19
PORTFOLIO 시공사례	21

---



**Tiles and  
Coppi Braas:**  
유연한 간격으로  
쉽고 빠른 설치

### 메디테리언 스타일

Brass기와는 이탈리아 자연의 색상으로부터의 영감과 유럽 중세 마을의 클래식한 지중해풍 형상을 따온 명품기와입니다.

#### 장인정신의미학

: 심플하고 간결한 모양과 변색 처리된 표면, 그림자가 강조되는 기본적이고 전통적인 모델임과 동시에 모던한 현대건축 디자인 양식과의 조화 또한 우수합니다.

### 브라스 기와의 기능적 디자인

전통적인 아름다움을 자부하는 브라스 기와는 혁신적인 디자인으로 모던 건축기술의 결과물입니다.

작은 부분까지 섬세하고 꼼꼼하게 설계 및 테스트 완료하였습니다.

- 인터락킹의 안정성
- 물넘침방지와 배수에 대한 추가 디테일
- 유연한 기와간 간격으로 쉽고 빠르게 설치 가능

Braas는 최상의 품질을 제공합니다.



## Tiles and Coppi Braas:

### 브라스 기와의 끊임없는 도전



#### RESEARCH AND DEVELOPMENT 연구 및 개발

이탈리아와 유럽에 위치한 R&D센터에서의 끊임없는 연구를 통해, 기술, 재료, 생산 프로세스, 모양, 표면 및 색상에 대한 지속적인 혁신 기술로 고품질의 제품을 시장에 제공할 수 있습니다.



#### ADVANCED PERFORMANCE 향상된 성능

각 모델별로 산업 규정 기준을 초과한 엄격한 기준으로 테스트를 거치는 것은 물론 정기적 자체 테스트까지 거치고 있습니다.

- 적재하중 대한 저항력
- 비, 바람, 불 및 자외선에 대한 내구성
- 약천후속에서 동결 및 해동에 대한 내구성

Braas 기와는 내열 충격 요소를 충족하기위해 최소 400번의 동결/해빙 테스트를 거치고있습니다.

(국제법에 따라, 이탈리아- 90, 북유럽 국가-150 해동/동결테스트 완료 해야함)

#### GUARANTEES 품질 인증



##### 물의 불침투성

유럽표준규격에 맞춰 모든 기와제품 테스트  
(UNI EN 539/1: 2006, UNI EN 1304: 2005)



##### 서리와 해동에 대한 내성

유럽표준규격에 맞춰 모든 기와제품 테스트  
(UNI EN 539/2: 2006, UNI EN 1304: 2005)



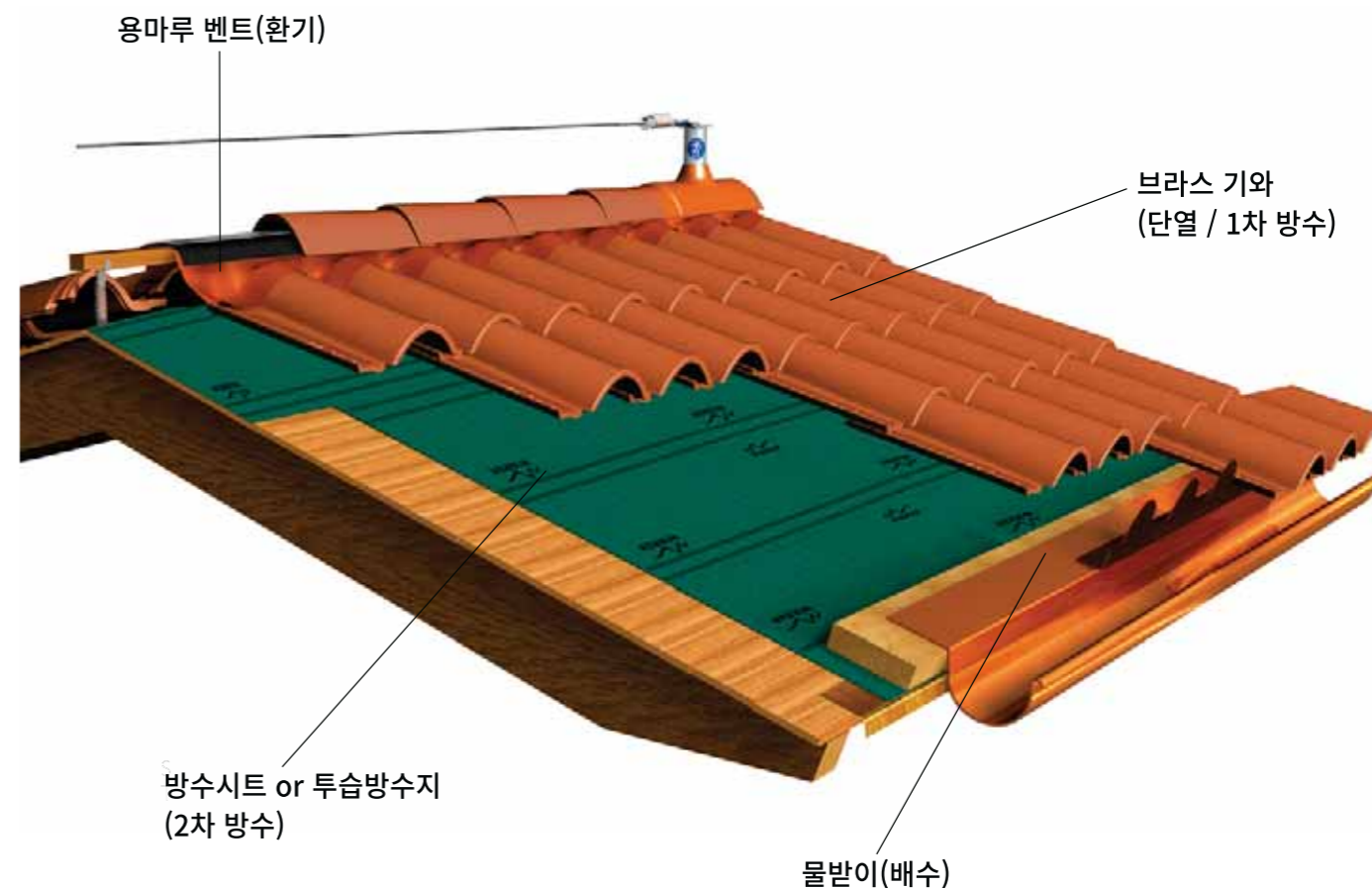
## Tiles and Coppi Braas:

### 다양한 기후 상황에 적용가능한 브라스 기와

**WATERPROOFING**  
**방수**      브라스 기와는 건축물에 침수가 발생되어 구조적 손상 문제를 방지하기 위한 기능적 역할을 가지고 있습니다.

**ISOLATION**  
**단열**      브라스 기와는 지붕의 내열성을 강화시킵니다.

**VENTILATION**  
**환기**      브라스 기와 아랫 공간은 뜨거운 열이 공기와 순환되면서 수증기발생을 막아줍니다.





## Flexa 플렉사

빠르고 쉬운 설치를 위한 최대 유효 간격

유효 간격  
최대 1.5cm



### 제품 규격

크기	447 x 261 mm
무게	3.2 Kg
각상간격	351 ~ 366 mm(권장 360)
유효 넓이	215 mm
m <sup>2</sup> 당 기와수	12.5 장
m <sup>2</sup> 당 무게	40 Kg
좌/우갓 기와	2.7 장/m
용마루 기와	3 장/m



적색 Natural Red



코퍼 Copper



## Monocoppo 모노코포

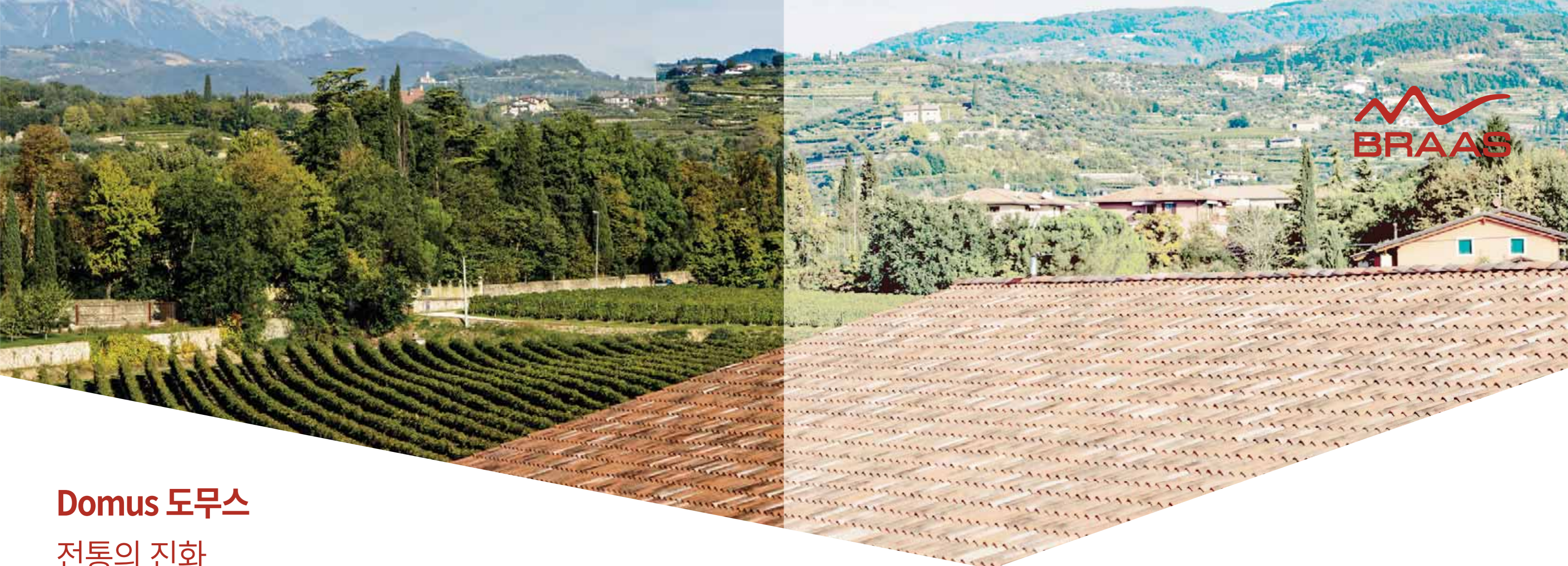
전통의 명성

### 제품 규격

크기	439 x 275 mm
무게	3.7 Kg
각상간격	365 mm
유효 넓이	220 mm
m <sup>2</sup> 당 기와수	12.2 장
m <sup>2</sup> 당 무게	40 Kg
좌/우갓 기와	2.7 장/m
용마루 기와	3 장/m



로디 Rodi



## Domus 도무스

### 전통의 진화

유효 간격  
최대 1cm



#### 제품 규격

크기	462 x 282 mm
무게	3.6 Kg
각상간격	370 ~ 380 mm(권장 375)
유효 넓이	230 mm
m <sup>2</sup> 당 기와수	11.5 장
m <sup>2</sup> 당 무게	41 Kg
좌/우갓 기와	2.6 장/m
용마루 기와	3 장/m

#### 도무스 특징



판을 손으로 조정



러스틱 표면



거친 절단면



차광 효과



카스텔 Castel



## 부속기와

각 기와 모델에는 다양한 색상 및 표면의 부속기와가 있습니다.



환기용 기와(지붕창)

스노우 기와



용마루 기와

이중 용마루 기와

추녀마감 기와



삼방향 기와

사방향 기와



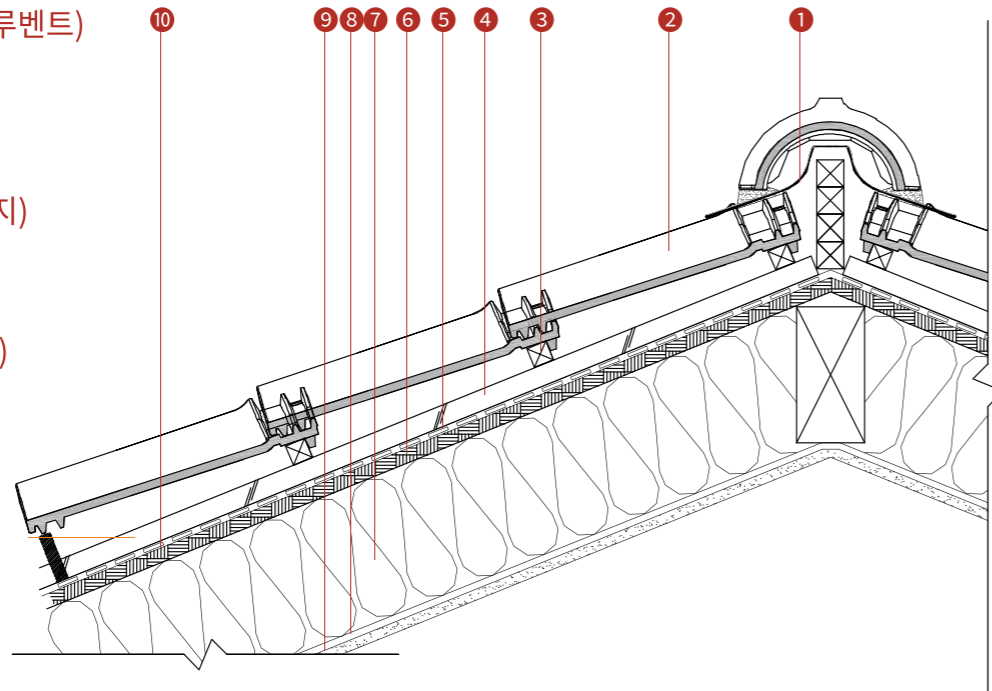
Camini

Portantenna

동, PVC 브리더

# 부속자재

- ① Delta TB Roll 320 (용마루벤트)
- ② BRAAS 기와
- ③ 가로상
- ④ 세로상
- ⑤ Delta Vent S(투습방수지)
- ⑥ O.S.B합판
- ⑦ 서까래 + 단열재
- ⑧ Delta-Luxx(기밀방습지)
- ⑨ 석고보드
- ⑩ Delta TLK(새막이)



## DÖRKEN 건축물의 에너지 효율성

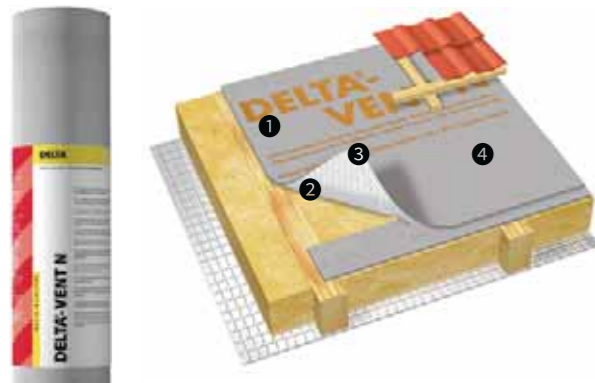
지붕의 결로를 방지하고 단열재의 성능 저하를 방지하기 위한 자재로 독일 DÖRKEN의 투습방수지 DELTA®-VENT 시리즈(단열재 외측설치)입니다. 습기는 통과시키고, 물은 통과하지 않는 성능으로 건축물의 결로 방지 및 열효율 개선에 획기적인 효과를 가져왔습니다.

### DELTA® - VENT N

#### 델타 벤트 N \_ 투습방수지 (130g/m<sup>2</sup>)

투습 및 방수를 위한 최상의 시트

1. 벽체 및 지붕에 시공 가능
2. 탁월한 방수성
3. 우수한 인열강도 및 보호를 위한 3겹의 PP층으로 구성
4. 뛰어난 투습능력 : Sd value approx. 0.02m



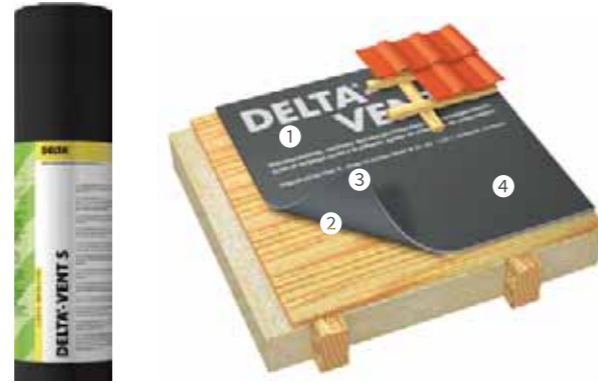
- ① 찢김에 저항성이 강한 3겹의 PP수지
- ② 내구성이 뛰어난 백업재
- ③ 투습방수층을 포함한 3개의 레이어
- ④ 눈부심 방지를 위한 매트 그레이 표면

### DELTA® - VENT S

#### 델타 벤트 S \_ 투습방수지 (150g/m<sup>2</sup>)

최대 안전을 위한 현명한 선택

1. 지붕전용의 투습방수지
2. 탁월한 방수성
3. 우수한 인열강도 및 보호를 위한 3겹의 PP층으로 구성
4. 뛰어난 투습능력 : Sd value approx. 0.02m



- ① 찢김에 저항성이 강한 3겹의 PP수지
- ② 내구성이 뛰어난 백업재
- ③ 투습방수층을 포함한 3개의 레이어
- ④ 눈부심 방지를 위한 매트 그레이 표면

## DELTA®-TOP FLEXX

### 델타 TOP FLEXX

너비 300mm  
길이 5m  
색상 적색, 검정색

기와 시공시 굴뚝 주위나 벽체와 지붕이 만나는 부분 등 후레싱을 사용하는 부위에 후레싱 대응으로 사용할 수 있는 제품입니다.

유연하고 방수가 뛰어난 알루미늄 재질로 구성



## DELTA® - TB ROLL 320

### 델타 TB롤 320 (기와 용마루 벤트)

강도 700N/5cm  
색상 적색, 검정색  
너비 320mm  
길이 5m

기와 시공시 용마루에서의 원활한 공기순환을 위해 설치하며 습기를 배출하고 방수를 완벽하게 해주는 제품입니다.

유연하며, 인열강도 등이 우수한 페브릭과 양측의 알루미늄 밴드로 구성



## DELTA®-TLK

### 델타 TLK (새막이)

높이 60mm  
길이 1m  
색상 검정색

S형 기와 시공시 기와골로 새가 들어가지 못하도록 막아주는 제품입니다.



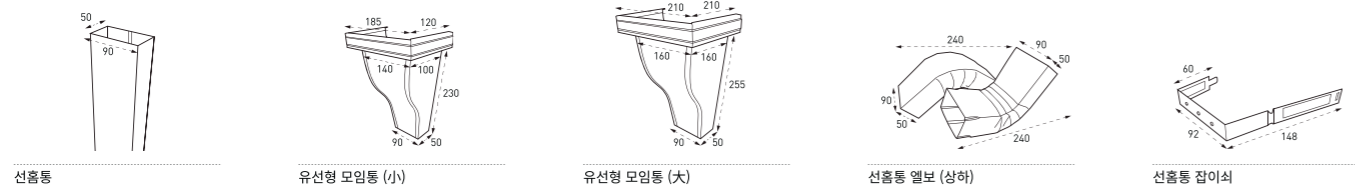
# 진흥 물받이 시스템

## 최신식 기계시설을 통한 최상의 제품 공급

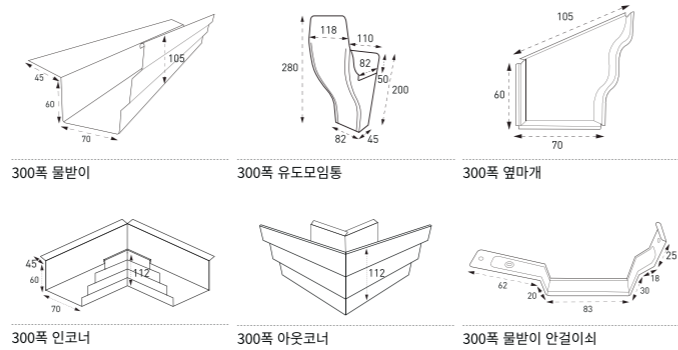
집중 호우 등 기후 조건을 고려한 설계를 통해 안정적인 빗물 배수가 가능한 시스템으로, 특히 최신의 미국 설비 라인을 바탕으로 보다 정밀하고 균질한 제품을 완성하며, 다양한 제품과 색상으로 소비자가 원하는 지붕재 및 외장재와 조화를 잘 이룰 수 있습니다.



## 진흥 물받이 공용부속

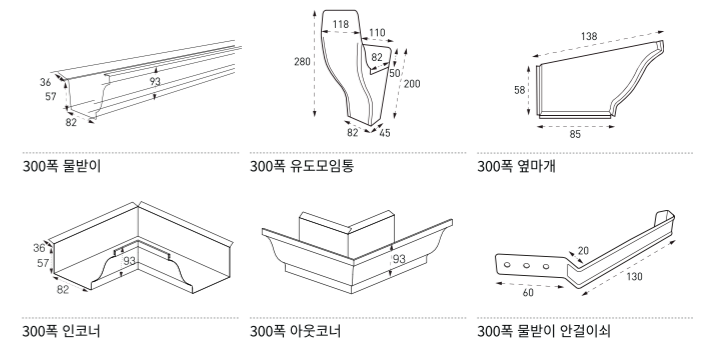


## K 300 300폭 물받이 시스템



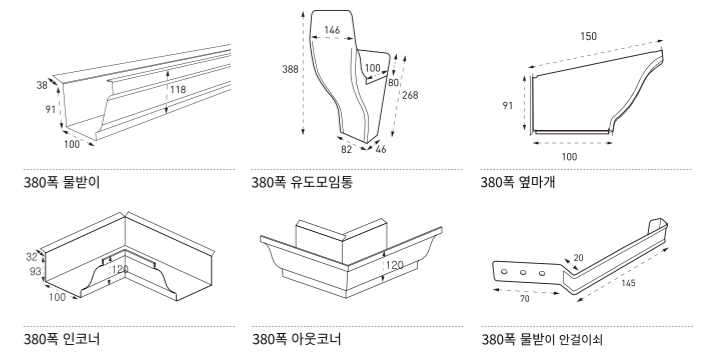
GI 동색	GI-X 백색	AL 밤색	AL 백색	JMAC ZN 03 차클그레이(무광)	JMAC ZN 04 블랙(무광)	JMAC ZN 07 브론즈(무광)	JMAC ZN 08 네이비(무광)
JMAC ZN 09 블루그레이(무광)	JMAC CT 01 부식 밤색	JMAC CT 02 부식 녹색	JMAC CT 03 부식 검정색	JMAC WK 01 링클 회색	JMAC WK 02 링클 검정색	JMAC WK 03 링클 와인색	JMAC WK 04 링클 진회색

## EURO 300 300폭 물받이 시스템



GI 동색	GI-X 백색	JMAC ZN 01 라이트그레이(무광)	JMAC ZN 02 다크그레이(무광)	JMAC ZN 03 차클그레이(무광)	JMAC ZN 04 블랙(무광)	JMAC ZN 05 다크블랙(무광)	JMAC ZN 07 브론즈(무광)	JMAC ZN 08 네이비(무광)
JMAC ZN 09 블루그레이(무광)	JMAC CT 01 부식 밤색	JMAC CT 02 부식 녹색	JMAC CT 03 부식 검정색	JMAC WK 01 링클 회색	JMAC WK 02 링클 검정색	JMAC WK 03 링클 와인색	JMAC WK 04 링클 진회색	AL 밤색
AL 백색	JAL 201 슬리드 회색	JAL 202 슬리드 진회색	Premium JAL 001 그레이	Premium JAL 002 블랙	Premium JAL 003 레드	Premium JAL 004 블루	Premium JAL 005 그린	Premium JAL 006 진회색
Premium JAL 008 브라운	COPPER 동							

## EURO 380 380폭 물받이 시스템



JMAC CT 01 부식 밤색	JMAC WK 02 링클 검정색	AL 밤색	AL 백색
------------------	-------------------	-------	-------

Flexa 플렉사 (코퍼)



Flexa 플렉사 (적색)



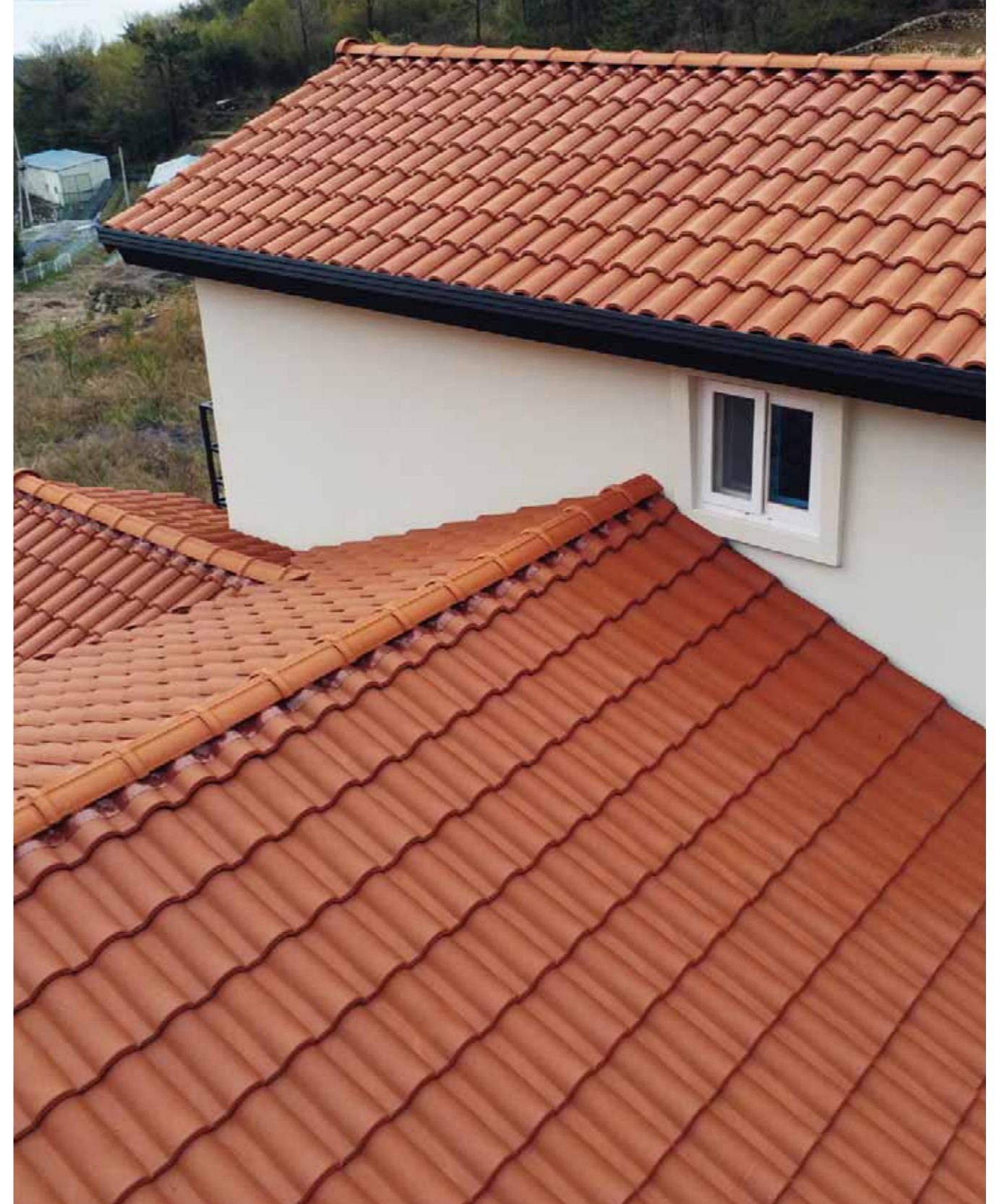
Domus 도무스 (카스텔)



Flexa 플렉사 (코퍼)



Flexa 플렉사 (적색)



Domus 도무스 (카스텔)



Flexa 플렉사 (적색)



Domus 도무스 (카스텔)



Flexa 플렉사 (코퍼)



Domus 도무스 (카스텔)



Flexa 플렉사 (코퍼)



Flexa 플렉사 (적색)



Flexa 플렉사 (코퍼)



Flexa 플렉사 (코퍼)



Flexa 플렉사 (적색)





|주|진|흥|인|터|내|셔|날 |진|흥|건|업|주| |주|진|흥|창|호  
JINHEUNG INTERNATIONAL CO. LTD. JINHEUNG CONSTRUCTOR CO. LTD. JINHEUNG WINDOW CO. LTD.

#### 마케팅 오피스

경기도 성남시 분당구 성남대로331번길 8, 킨스타워 504호 (정자동 25-1)

#### 이천 1공장 / 물류센터

경기도 이천시 호법면 이섭대천로 22-20 (매곡리 563)

#### 이천 2공장 / 물류센터

경기도 이천시 호법면 덕평로 274 (매곡리 967-1)

#### 이천 3공장

경기도 이천시 호법면 덕평로 502-22 (매곡리 276-21)

#### 고양 공장 / 물류센터

경기도 고양시 덕양구 고양대로 1570 (성사동 296-3)

Tel. 1644-2111 Fax. 031-8048-4878 Mail. info@jinheung.co.kr



Copyright © 2026 JINHEUNG Company. All Rights Reserved. JINHEUNG Company www.jinheung.co.kr

\* 본 카탈로그의 저작권은 진흥에게 있습니다. 무단 전재와 무단 복제를 금합니다.

\* 본 카탈로그의 색상은 인쇄용으로 실제 색상과 차이가 있을 수 있습니다.